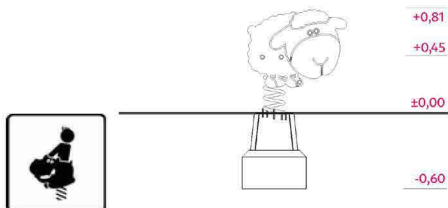




Widok urządzenia



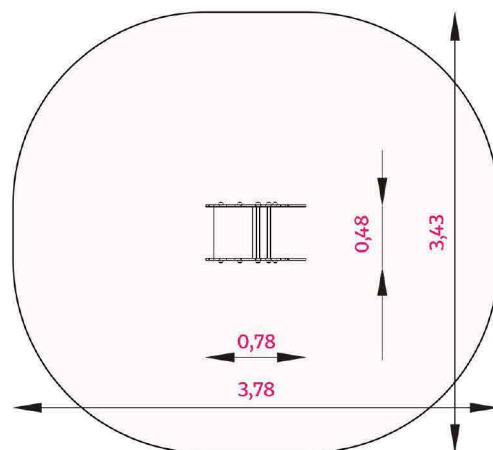
Dane techniczne

Szerokość:	0,43 m
Długość:	0,80 m
Wysokość:	~0,81 m
Strefa funkcjonowania urządzenia F:	12,50 m ²
Maksymalna wysokość upadkowa:	>0,60 m
Wymiary strefy funkcjonowania długość:	3,80 m
Wymiary strefy funkcjonowania szerokość:	3,43 m
Głębokość fundamentowania:	-0,60 m

Urządzenie wykonane zgodnie z PN-EN 1176:1-2009
Wyposażenie placów zabaw. Ogólne wymagania bezpieczeństwa i metody badań.

Nawierzchnie amoryzujące: trawa, piasek, żwir, kora,
nawierzchnia syntetyczna (grubość minimalna dla wszystkich nawierzchni sypkich 200mm)

Rzut urządzenia wraz ze strefą funkcjonalną



Materiały

Całość urządzenia:	plyty HDPE
Elementy stalowe:	stal ocynkowana cynkoprimem, malowana proszkowo
Fundamenty:	beton klasy min. C12/15
Podstawa fundamentowania:	ażurowa konstrukcja stalowa
Sprężyna:	stal ocynkowana, malowana proszkowo
Uchwyty, podpory na nogi:	stal nierdzewna
Zaślepki:	tworzywo sztuczne