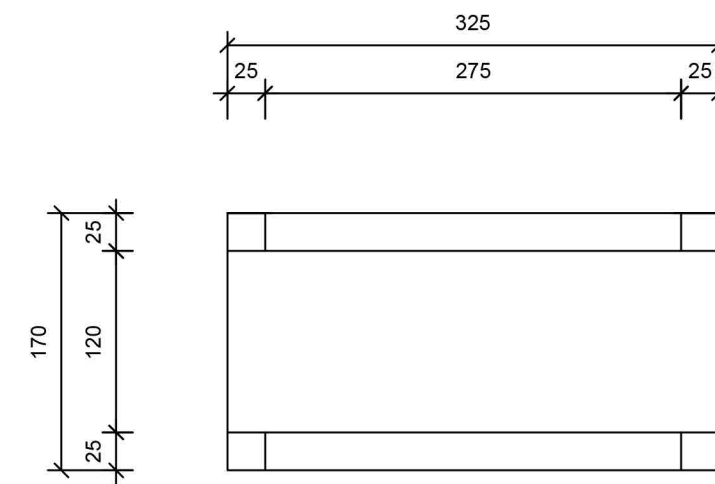


Betonowa kostka brukowa o gr. 6 cm
Podsyпка cementowo - piaskowa o gr. 5 cm
Piasek stabilizowany mechanicznie o gr. 10 cm
Grunt rodzimy

Pale drewniane 25 cm



<b>OBIEKT:</b> Projekt placu w centrum miejscowości Kulesze Kościelne na cele rekreacyjne		
<b>Rysunek:</b> Przekrój przez drewnianą kładkę		
	<b>Data:</b> 19.12.2016	<b>Skala:</b> 1:50
<b>Wykonawca:</b>	ED Projekt Emilia Decewicz ul. Wspólna 62; 18-200 Wysokie Mazowieckie	
<b>Projektant:</b>	mgr inż. arch. Zbigniew Kuć	<b>Nr uprawnień:</b> BŁ./233/85